



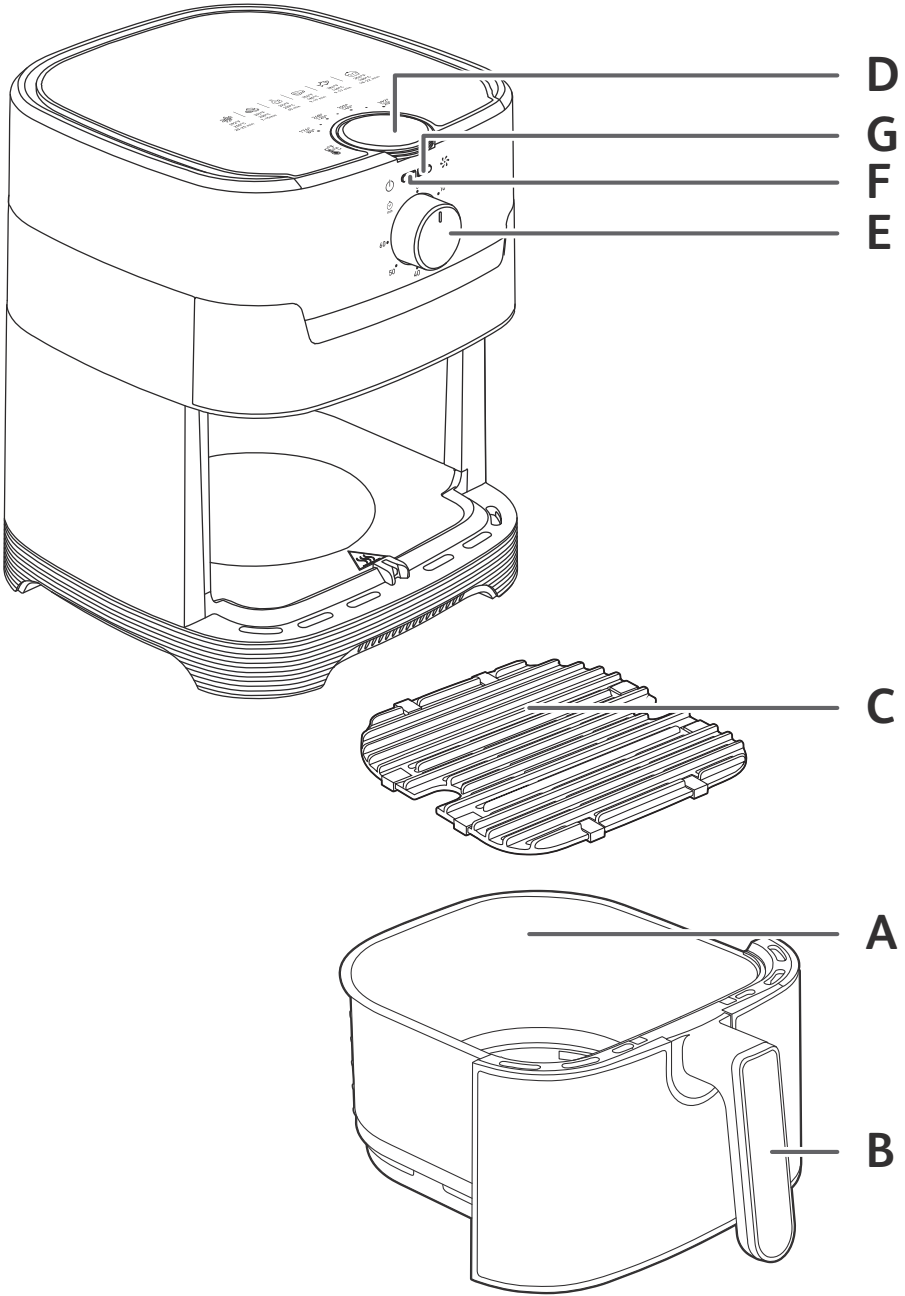
DESIGNING GOOD LIFE

Healthy Fryer
EASY FRY & GRILL
CLASSIC
2 in 1 air fryer and grill



Making good!

Інструкція з використання.....сторінка 3 - 14



Важливі заходи безпеки

Під час використання електроприладів завжди слід дотримуватися основних заходів безпеки, зокрема таких:

1. Перед використанням прочитайте всі інструкції.
2. Не торкайтеся гарячих поверхонь. Використовуйте ручки або регулятори.
3. Щоб уникнути ураження електричним струмом, не занурюйте шнур живлення, штекери або мультипіч у воду або іншу рідину.
4. Якщо будь-який прилад використовується дітьми або поруч з ними, необхідно уважно стежити за ними.
5. Виймайте вилку з розетки, коли прилад не використовується, а також перед чищенням. Дайте охолонути, перш ніж вставляти або знімати деталі.
6. Не використовуйте будь-який прилад з пошкодженим шнуром або вилкою, а також якщо прилад працює несправно або був пошкоджений у будь-який спосіб.
7. Віддайте прилад до найближчого авторизованого сервісного центру для перевірки, ремонту або налаштування.

Використання додаткового приладдя, не рекомендованих виробником приладу, може привести до травмування.

8. Використовуйте тільки у приміщенні.
9. Не допускайте, щоб шнур звисав з краю столу або стільниці або торкався гарячих поверхонь.
10. Не ставте на гарячу газову або електричну конфорку або біля неї, а також у розігріту духовку.
11. При переміщенні приладу, що містить гарячу олію або інші гарячі рідини, необхідно дотримуватися особливої обережності.
12. Завжди спочатку підключайте шнур до приладу (залежно від моделі), а потім вмикайте у настінну розетку. Щоб відключити прилад, переведіть будь-який регулятор в положення "Вимк.", потім вийміть вилку з настінної розетки.


13. Не використовуйте прилад не за призначенням.
14. **ЗБЕРІГАЙТЕ ЦІ ІНСТРУКЦІЇ ЛИШЕ ДЛЯ ПОБУТОВОГО ВИКОРИСТАННЯ.**
15. Підключайте прилад тільки до електричних розеток з мінімальним навантаженням 15А. Якщо розетки і вилка приладу виявляться несумісними, зверніться до кваліфікованого спеціаліста для заміни розетки на таку, що відповідає вимогам.

Інструкції щодо використання короткого шнура

Не використовуйте з подовжувачем. Короткий шнур живлення передбачено для того, щоб зменшити ризик заплутатись у довшому шнурі або спіткнутися об нього.

Інструкції з техніки безпеки

- Цей прилад призначений для використання лише в побутових умовах. Він не призначений для використання у наведених нижче випадках, і гарантія на них не поширюється:
 - кухонні зони для персоналу в магазинах, офісах та інших робочих приміщеннях;
 - фермерські будинки;
 - відвідувачами в готелях, мотелях та інших житлових приміщеннях;
 - заклади типу "ліжко та сніданок".
- Цей прилад не призначено для керування за допомогою зовнішнього таймера або окремої системи дистанційного керування.
- Якщо шнур живлення пошкоджений, його повинен замінити виробник, його сервісний агент або фахівець з аналогічною кваліфікацією, щоб уникнути небезпеки.
- Цей прилад не призначений для використання особами (включаючи дітей) з обмеженими фізичними, сенсорними або розумовими здібностями, а також особами, які не мають достатнього досвіду і знань, за винятком випадків, коли вони перебувають під наглядом або проінструктовані щодо використання приладу особою, відповідальною за їх безпеку.
- Стежте за дітьми, щоб вони не грали з приладом.

-  Під час роботи приладу температура доступних поверхонь може бути високою. Не торкайтеся гарячих поверхонь приладу.
- Знімні частини очищуйте неабразивною губкою та рідиною для миття посуду.
Не мийте їх у посудомийній машині.
- Внутрішню та зовнішню поверхню приладу очищайте вологою губкою або ганчіркою. Будь ласка, ознайомтеся з розділом "Очищення" інструкції з використання.
- Прилад можна використовувати на висоті до 4000 метрів.

Рекомендації

- Прочитайте інструкцію з використання та дотримуйтесь її. Зберігайте її в надійному місці.
- Перед використанням зніміть з приладу всі пакувальні матеріали та рекламні етикетки або наклейки. Також видаліть усі матеріали з-під знімної чаші (залежно від моделі).
- Переконайтеся, що напруга вашої електромережі відповідає напрузі, зазначеній на заводській табличці приладу (змінний струм).
- Враховуючи різноманітність чинних стандартів, якщо прилад використовується в іншій країні, ніж та, де він був придбаний, зверніться до авторизованого сервісного центру для його перевірки.
- Використовуйте прилад на рівній, стійкій, терmostійкій робочій поверхні, подалі від бризок води.
- Завжди відключайте прилад від мережі: після використання, для переміщення або чищення.
- У разі загоряння відключіть прилад від мережі і загасіть полум'я вологим кухонним рушником.
- Задля уникнення пошкодження приладу, будь ласка, дотримуйтесь рецептів, наведених в інструкції та на вебсайті www.obhnordica.com; переконайтеся, що ви використовуєте правильну кількість інгредієнтів.

Забороняється

- Не використовуйте прилад, якщо він або шнур живлення пошкоджені, або якщо він впав і має видимі пошкодження, або якщо здається, що він працює неправильно.

В цьому випадку прилад необхідно відправити в авторизований сервісний центр.

- Не використовуйте подовжувач. Якщо ви все ж таки вирішили це зробити, під свою відповідальність використовуйте подовжувач, який знаходиться в хорошому стані і відповідає потужності приладу.
- Не допускайте, щоб шнур живлення бовтався.
- Не тягніть за шнур живлення, щоб вимкнути прилад з розетки.
- Ніколи не переміщайте прилад, якщо в ньому все ще знаходиться гаряча їжа.
- Ніколи не використовуйте прилад порожнім.
- Не вмикайте прилад поблизу легкозаймистих матеріалів (жалюзі, фіранки...) або поблизу зовнішніх джерел тепла (газова плита, електроплитка тощо).
- Не зберігайте легкозаймисті предмети поблизу або під меблевим блоком, в якому розташовано прилад.
- Ніколи не розбирайте прилад самостійно
- Не занурюйте виріб у воду.
- Не використовуйте сильні чистячі засоби (зокрема, розчинники на основі соди), а також не застосовуйте ні абразивні губки, ні скребки.
- Не зберігайте прилад на відкритому повітрі. Зберігайте його в сухому і добре провітрюваному приміщенні.

Поради/інформація

- При першому використанні виробу він може виділяти нетоксичний запах. Він не вплине на використання і швидко зникне.
- Для вашої безпеки цей прилад відповідає чинним стандартам і нормам (Директиви щодо низької напруги, електромагнітної сумісності, матеріалів, що контактують з харчовими продуктами, навколишнього середовища тощо).
- Цей прилад призначено тільки для побутового використання, але не для використання на вулиці. У разі професійного використання, неналежного використання або недотримання інструкцій виробник не несе відповідальності, а гарантія не поширюється на такі випадки.
- Для вашої безпеки використовуйте тільки приладдя і

запасні частини, призначені для вашого приладу

Навколишнє середовище

Захист навколишнього середовища понад усе!



- ① У вашому приладі містяться цінні матеріали, які можна відновити або переробити.
- ➔ Залиште його в місцевому громадському пункті збору відходів.

У вашому приладі містяться цінні матеріали, які можна відновити або переробити.
Залиште його в місцевому громадському пункті збору відходів.

Опис

- A. Чаша
- B. Ручка чаші
- C. Знімна лита решітка для гриля
- D. Ручка регулювання температури (80-200°C / 176°F-392°F)
- E. Ручка увімкнення/вимкнення та таймера (0-60 хв) з автоматичним вимкненням

Перед першим використанням

1. Видаліть увесь пакувальний матеріал.
2. Видаліть з приладу всі наклейки і етикетки.
3. Не знімайте силіконові накладки з решітки.

Ретельно очистьте чашу та знімну решітку гарячою водою, невеликою кількістю миючого засобу і неабразивною губкою.

Примітка: Ці деталі не можна мити в посудомийній машині.

Протріть прилад зсередини і зовні вологою ганчіркою. Під час роботи прилад утворює гаряче повітря. Не наповнюйте чашу (A) олією або жиром для смаження.

Підготовка до використання

1. Встановіть прилад на рівній, стійкій, термостійкій робочій поверхні, подалі від бризок води.

2. Не наливайте у чашу олію або будь-яку іншу рідину.

Не ставте нічого зверху на прилад. Це порушує потік повітря і впливає на результат смаження на гарячому повітрі.

Використання приладу

За допомогою Easy Fry можна приготувати велику кількість рецептів. Час приготування основних страв вказано в розділі "Рекомендації щодо приготування".

1. Підключіть шнур живлення до електричної розетки.
2. Обережно вийміть чашу з приладу.
3. Покладіть їжу в чашу.

4. Примітка: Ніколи не наповнюйте чашу вище позначки MAX і не перевищуйте максимальну кількість, зазначену в таблиці (див. розділ "Рекомендації щодо приготування"), оскільки це може вплинути на якість кінцевого результату.

5. Вставте чашу назад в прилад.
6. Увага: Не торкайтеся чаші під час використання і протягом деякого часу після використання, оскільки вона сильно нагрівається. Тримайте чашу тільки за ручку.
7. Встановіть регулятор температури на необхідну температуру. Див. розділ "Рекомендації щодо приготування", щоб вибрати правильну температуру
8. Виберіть необхідний час приготування (див.розділ "Рекомендації щодо приготування").
9. Щоб включити прилад, встановіть ручку таймера на необхідний час приготування.
10. Якщо перед використанням прилад перебував у холодному середовищі, додайте 3 хвилини до часу приготування, вказаного в таблицях на стор. 7 та 8.
11. Щоб встановити короткий час, поверніть ручку таймера на 10 хвилин, а потім поверніться до потрібного часу.
12. **Примітка:** За бажанням ви також можете дати приладу розігрітися без їжі всередині. У цьому випадку поверніть ручку таймера більше ніж на 3 хвилини і зачекайте, поки не погасне індикатор нагрівання (через прибл. 3 хвилини). Потім наповніть чашу і встановіть ручку таймера на необхідний час приготування (час див. у розділі "Рекомендації щодо приготування").
13. Таймер почне зворотний відлік заданого часу приготування.
14. Загоряється індикатор нагрівання.
15. Під час процесу смаження на гарячому повітрі індикатор нагрівання час від часу вмикається і вимикається. Це вказує на те, що нагрівальний елемент вмикається і вимикається для термостатичної підтримки заданої температури.
16. Надлишок олії з їжі збирається на дні чаші.
17. Деякі страви потрібно перемішувати в середині приготування (див. розділ "Рекомендації щодо приготування"). Щоб перемішати страву, вийміть чашу з приладу за ручку і потрусіть її. Потім вставте чашу назад в прилад.
18. **Порада:** Ви можете встановити таймер на половину часу приготування і, коли пролунає звуковий сигнал таймера, перемішати інгредієнти. Потім знову встановіть таймер на час, що залишився до кінця приготування.
19. Коли лунає звуковий сигнал таймера, це означає, що встановлений час приготування закінчився. Витягніть чашу з приладу і поставте її на жаростійку поверхню.
20. **Примітка:** Ви також можете вимкнути прилад вручну. Для цього поверніть ручку таймера в положення 0.
21. Перевірте, чи готова страва.
22. Якщо страва ще не готова, просто поставте чашу назад у прилад і встановіть таймер на кілька додаткових хвилин.
23. Коли їжа буде готова, вийміть чашу. Щоб вийняти їжу з чаші, скористайтеся щипцями.

24. **Увага:** Коли перевертаєте чашу, будьте обережні, щоб зайва олія, яка збиралася на дні чаші, не просочилася на їжу, а решітка не впала.
25. Після обсмажування на гарячому повітрі чаша, решітка і продукти стають дуже гарячими. Залежно від типу їжі, що готується в приладі, будьте обережні, оскільки з чаші може виходити пара.
26. Коли одна порція їжі готова, прилад миттєво готовий до приготування наступної порції.

Використання режиму гриль

1. Розташуйте решітку для гриля у чаші приладу.
2. Установіть ручку регулювання температури в положення 200°C / 392°F.
3. Поверніть ручку таймера на 15 хвилин. Це запустить фазу попереднього нагрівання.
4. Коли лунає звуковий сигнал таймера, це означає, що фаза попереднього нагрівання закінчилась.
5. Відкрийте прилад і викладіть їжу на пластину гриль. Увага: чаша і пластину гриль дуже гарячі. За допомогою щипців викладіть їжу на пластину гриль.
6. Виберіть необхідний час приготування (див.розділ "Рекомендації щодо приготування").
7. Вставте чашу назад на прилад.

Починається приготування їжі. Таймер почне зворотний відлік заданого часу приготування. Надлишок олії з їжі збирається на дні чаші.

Примітка: шматочки м'яса потрібно перевертати в середині приготування.

8. Коли лунає звуковий сигнал таймера, це означає, що приготування закінчилось. Вийміть чашу з приладу і поставте її на жаростійку поверхню.
9. Перевірте, чи готова страва. Якщо страва ще не готова, поставте її назад на прилад і встановіть таймер ще на кілька хвилин.
10. Коли їжа буде готова, вийміть чашу. Щоб вийняти їжу з чаші, скористайтеся щипцями.

Рекомендації щодо приготування

Наведена нижче таблиця допоможе вам вибрати базові налаштування для страв, які ви хочете приготувати.

Примітка: Наведений нижче час приготування є лише орієнтовним і може варіюватися в залежності від сорту і партії використуваної картоплі. Для інших продуктів розмір, форма та марка можуть вплинути на результати. Тому вам, можливо, доведеться трохи скорегувати час приготування.

	Мін.-макс. кількість (г)	Приблизний час (хв)	Температура (°C)	Перемишування	Додатково
Заморожена картопля-фрі (стандарт на товщина 10x10 мм)	300–800 г	15–25 хв	200°C	Так	
Картопля фрі домашньому (8x8мм)	300–800 г	22-32 хв	200°C	Так	Додайте 1 ст.л.олії
Заморожені картопляні скибочки	300–800 г	22-27 хв	200°C	Так	
Овочі	300–700 г	16-20 хв	200°C		
Заморожений стейк	100–500 г	7–14 хв	180°C		
Філе курячої грудки (без кісток)	100–500 г	12-19 хв	180°C		
Курка (ціла)	1 000 г	60 хв	200°C		
Свіжа риба, стейк лосося	350 г	15–17 хв	140°C		
Креветки	12 штук	4 хв	170°C		
Заморожені курячі нагетси	100–600 г	7–15 хв	200°C	Так	
Заморожені курячі крильця	300 г	16–20 хв	200°C	Так	
Заморожені сирні палички	125 г (5 шт)	8 хв	180 °C	Так	
Заморожені кільця цибулі	200 г (10 штук)	8–10 хв	200 °C	Так	
Піца	400 г	7 хв	190 °C		
Мафіни	7 штук	15–18 хв	180 °C		Використовуйте деко/форму для запікання***
Гриль					
=  = 		15 хв	200°C		
М'ясо	250–300 г	Попереднє нагрівання: 15 хв Приготування: 4-6 хв	200°C		Для поліпшення смаку можна додати рослинну олію, ароматні трави і сіль. В середині приготування ви можете повернути страву на місце.

Ковбаси	400 г	Попереднє нагрівання: 15 хв Приготування: 10-12 хв	200°C		Для поліпшення смаку можна додати рослинну олію, ароматні трави і сіль. В середині приготування ви можете повернути страву на місце.
Рибне філе	200 г	Попереднє нагрівання: 15 хв Приготування: 3-5 хв	170°C		
Овочі	300 г	Попереднє нагрівання: 15 хв Приготування: 10 хв	200°C		

* Перемішати в середині приготування.

** Маса неочищеної картоплі

ВАЖЛИВО: Щоб уникнути пошкодження приладу, ніколи не перевищуйте максимальну кількість інгредієнтів та рідин, що зазначено в інструкції з використання та в рецептах.

***поставте деко/форму для запікання в чашу.

Коли ви використовуєте суміші, які ростуть (наприклад, торт, кіш або кекси), форму для запікання не слід заповнювати більше, ніж наполовину.

Поради

- Дрібна їжа зазвичай вимагає трохи меншого часу приготування, ніж їжа більшого розміру.
- Для приготування більшої кількості їжі потрібно лише трохи більше часу, а для приготування меншої кількості продуктів - трохи менше часу.
- Перемішування їжі меншого розміру в середині приготування покращує кінцевий результат і може допомогти запобігти нерівномірному приготуванню.
- Додайте трохи олії до свіжої картоплі, щоб вона стала хрусткою. Додавши ложку олії, обсмажуйте картоплю протягом декількох хвилин.
- Не готуйте в приладі дуже жирні страви.
- Закуски, які можна приготувати в духовці, також можна приготувати в цьому приладі.
- Оптимальна рекомендована кількість для приготування картоплі фрі - 700 грам.
- Використовуйте готове листкове і пісочне тісто, щоб швидко і легко приготувати закуски з начинкою.
- Поставте форму для запікання в чашу приладу, якщо ви хочете спекти пиріг або кіш, а також якщо ви хочете обсмажити крихкі інгредієнти або начинку. Ви можете використовувати форму для запікання з силікону, нержавіючої

сталі, алюмінію, теракоти.

- Ви також можете використовувати прилад для розігріву їжі. Щоб розігріти їжу, встановіть температуру 160°C / 320°F на час до 10 хвилин.

Приготування домашньої картоплі фрі

Для досягнення найкращих результатів ми радимо використовувати заморожену картоплю фрі. Якщо ви хочете приготувати домашню картоплю фрі, виконайте наведені нижче дії.

1. Виберіть сорт картоплі, рекомендований для приготування картоплі фрі. Почистьте картоплю та наріжте її соломкою однакової товщини.
2. Замочіть картоплю фрі в мисці з холодною водою мінімум на 30 хвилин, а потім обсушіть їх чистим кухонним рушником, який добре вбирає вологу. Потім промокніть паперовим кухонним рушником. Перед приготуванням картоплю фрі слід ретельно висушити.
3. Налийте в суху миску 1 столову ложку олії (рослинної, соняшникової або оливкової), викладіть зверху картоплю фрі та перемішуйте, поки вона не покриється олією.
4. Вийміть картоплю фрі з миски пальцями або кухонним приладдям, щоб зайва олія залишилася в мисці. Покладіть картоплю фрі в чашу.
5. **Примітка:** Не перекидайте ємність з картоплею фрі, покритою олією, відразу в чашу, інакше надлишки олії залишаться на дні чаші.
6. Обсмажте картоплю фрі відповідно до інструкцій, наведених у розділі "Рекомендації щодо приготування".

Очищення

Очищайте прилад після кожного використання.

1. Чаша і решітка мають антипригарне покриття. Не використовуйте металеве кухонне приладдя або абразивні засоби для чищення, оскільки це може пошкодити антипригарне покриття.
2. Вийміть вилку з розетки і дайте приладу охолонути. Примітка: Вийміть чашу, щоб дати приладу швидше охолонути.
3. Протріть зовнішню поверхню приладу вологою ганчіркою.
4. Очистьте чашу та решітку гарячою водою, невеликою кількістю миючого засобу і неабразивною губкою.
5. Ви можете використовувати знежирюючу рідину для видалення залишків бруду.
6. **Примітка:** Чашу і решітку не можна мити в посудомийній машині.
7. **Порада:** Якщо на дні чаші та решітки прилип бруд, залийте їх гарячою водою з додаванням засобу для миття посуду. Залиште чашу та решітку відмокати приблизно на 10 хвилин. Потім ретельно промийте і висушіть.
8. Промийте внутрішню частину приладу гарячою водою та протріть її вологою ганчіркою.
9. Очистьте нагрівальний елемент сухою щіткою для чищення, щоб видалити залишки їжі.

10. Не занурюйте прилад у воду або будь-яку іншу рідину.

Зберігання

1. Відключіть прилад від мережі і дайте йому охолонути.
2. Переконайтеся, що всі деталі чисті та сухі.

Усунення несправностей

Якщо у вас виникнуть проблеми з приладом, зверніться до ОВН Nordica у вашій країні.

Гарантія та сервісне обслуговування

Гарантія та сервісне обслуговування Якщо вам потрібні послуги або інформація, або якщо у вас виникли проблеми, зверніться до Центру обслуговування споживачів у вашій країні. Якщо у вашій країні немає Центру обслуговування споживачів, зверніться до місцевого дилера ОВН Nordica. Телефон гарячої лінії – 0 800 308 083.

ОБМЕЖЕНА ГАРАНТІЯ ОВН Nordica

Гарантія

ОВН Nordica гарантує, що цей виріб не матиме виробничих дефектів матеріалів або виготовлення протягом 2 років на території України, починаючи з початкової дати покупки або дати доставки.

Ця комерційна гарантія виробника покриває всі витрати, пов'язані з відновленням доведено дефектного виробу, щоб він відповідав своїм початковим специфікаціям, шляхом ремонту або заміни будь-якої дефектної деталі та виконання необхідних робіт. На вибір ОВН Nordica, замість ремонту дефектного виробу може бути надано заміний виріб. Єдине зобов'язання ОВН Nordica та ваше виключне вирішення за цією гарантією обмежуються таким ремонтом або заміною.

Умови та винятки

ОВН Nordica не зобов'язана здійснювати ремонт або заміну будь-якого виробу, який не супроводжується дійсним документом, що підтверджує покупку. Дефектний виріб можна повернути в магазин, де він був придбаний.

Ця гарантія поширюється тільки на вироби, які були придбані та використовуються в побутових цілях, і не покриває будь-які пошкодження, що виникли в результаті неправильного використання, недбалості, недотримання інструкцій ОВН Nordica, модифікації або несанкціонованого ремонту виробу, неправильного пакування власником або неправильного поводження з виробом будь-яким перевізником. Вона також не поширюється на нормальний знос, технічне обслуговування або заміну витратних деталей, а також у таких випадках:

- використання неправильного типу води або витратних матеріалів
- механічні пошкодження, перевантаження
- пошкодження або незадовільні результати, зокрема, через напругу або частоту, відмінні від зазначених в ідентифікаторі

або специфікації виробу.

- попадання води, пилу або комах у виріб
- видалення накипу (будь-яке видалення накипу повинно виконуватися відповідно до інструкції з використання)
- пошкодження в результаті удару блискавки або стрибків напруги
- пошкодження будь-якого скляного або порцелянового посуду у виробі
- видалення накипу (будь-яке видалення накипу повинно виконуватися відповідно до інструкції з використання)
- пошкодження в результаті удару блискавки або стрибків напруги
- пошкодження будь-якого скляного або порцелянового посуду у виробі
- нещасні випадки, включаючи пожежу, повільно тощо
- професійне або комерційне використання

Законні права споживачів

Комерційна гарантія ОВН Nordica не впливає на законні права, які може мати споживач, або ті права, які не можуть бути виключені чи обмежені, а також на права щодо роздрібного продавця, у якого споживач придбав товар. Ця гарантія надає споживачеві певні юридичні права, і у споживача також можуть існувати інші юридичні права, які відрізняються в різних країнах. Споживач може заявити про будь-які такі права на свій власний розсуд.

